

**VAS 6790/2**  
**VAS 6792**  
**VAS 6792/1**  
**VAS 6792/2**



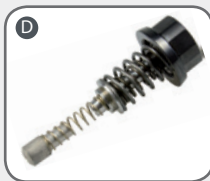
**BA3**

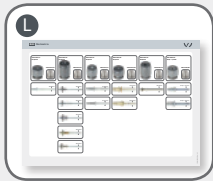
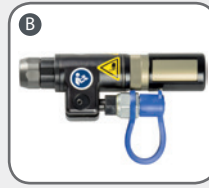


# 1.1



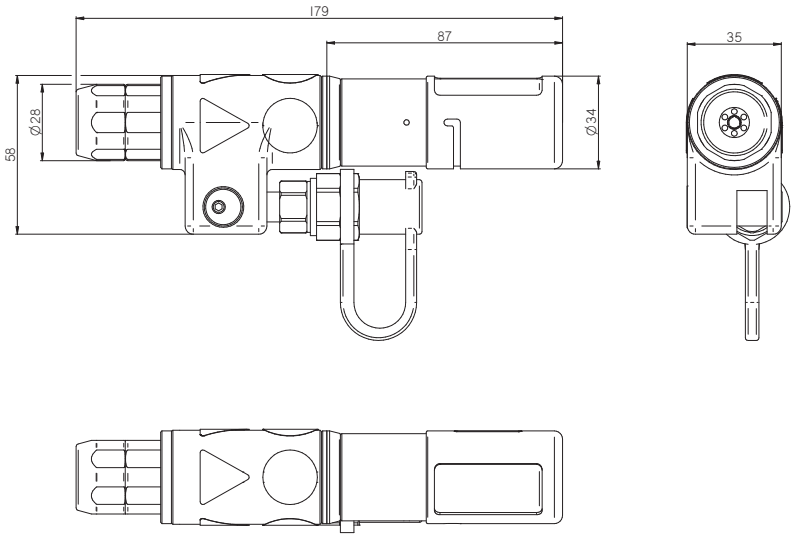
# 2.2



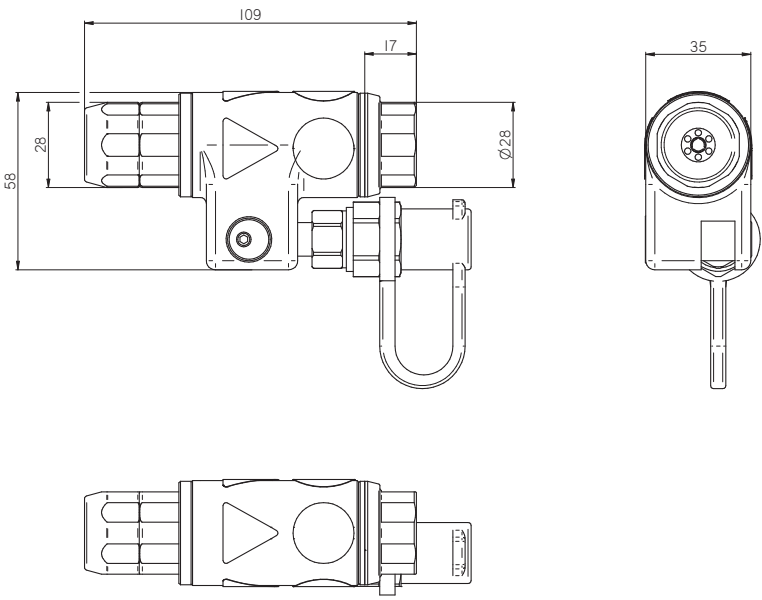


# 3.1

## 3.1.1

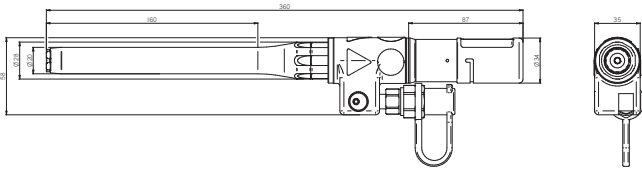


## 3.1.2

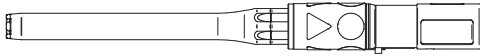




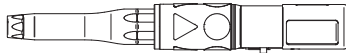
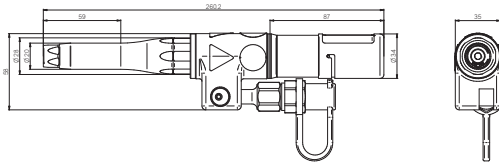
 3.1.3



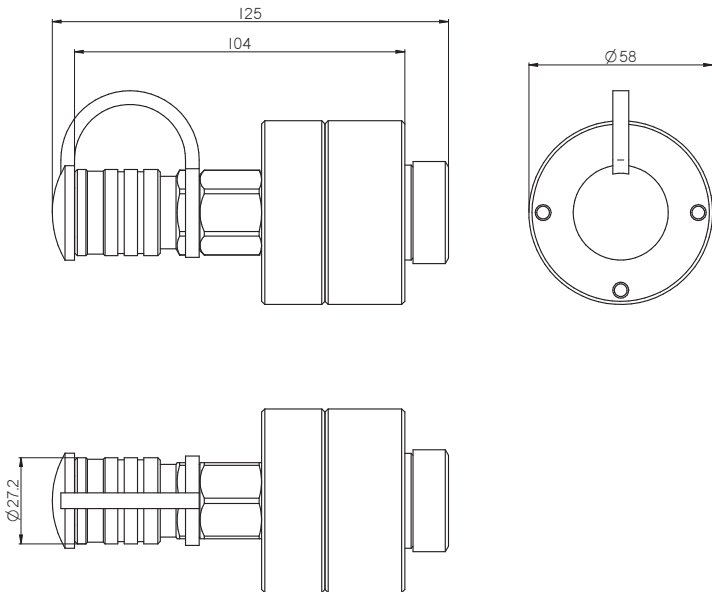
VAS 6792/24



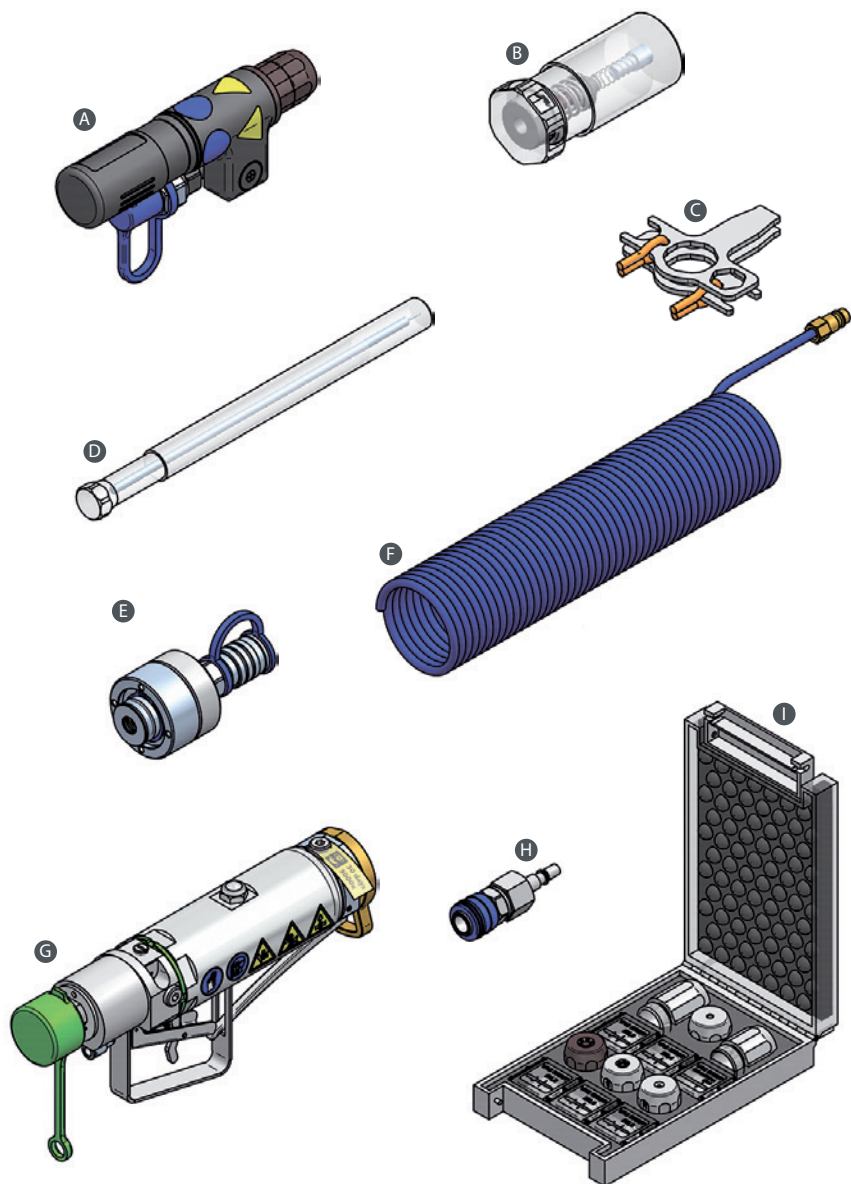
VAS 6792/2

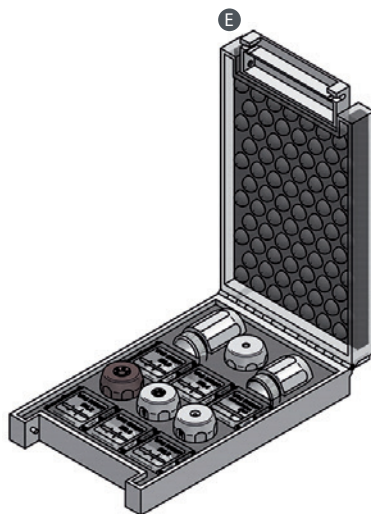
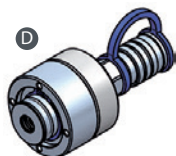
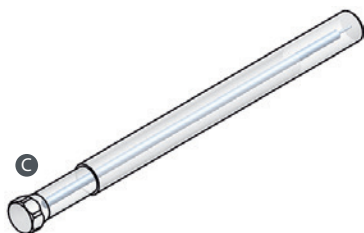
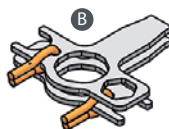
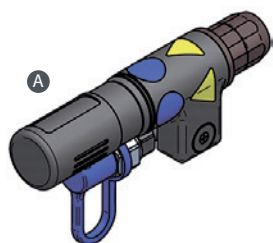


 3.1.4



## 3.2.1



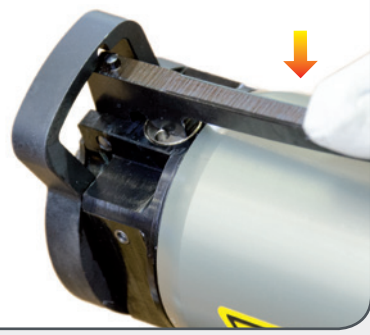
  
3.2.2

# 4.1

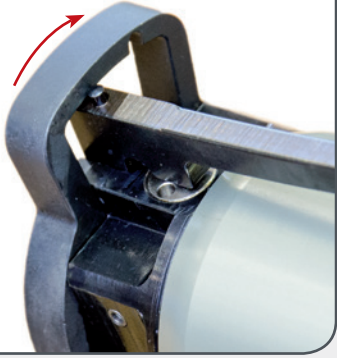
4.1.1



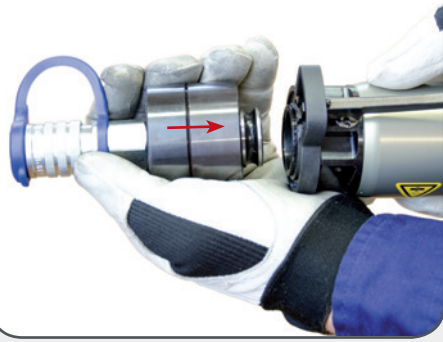
4.1.2



4.1.3



4.1.4



4.1.5



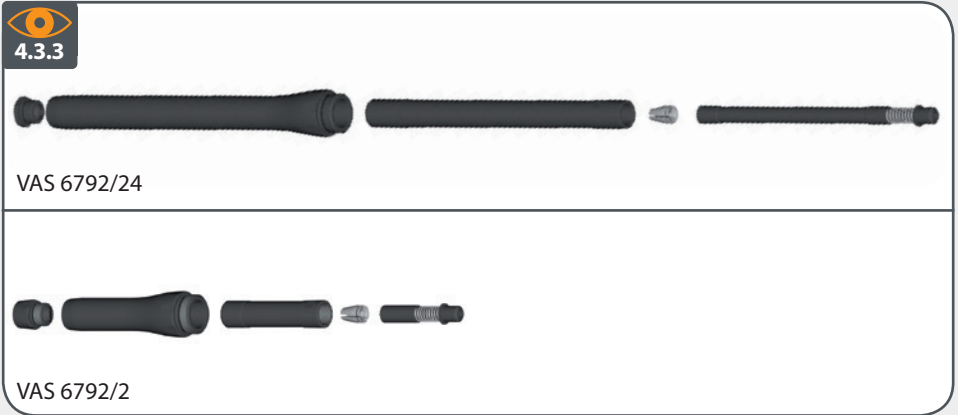
4.1.6

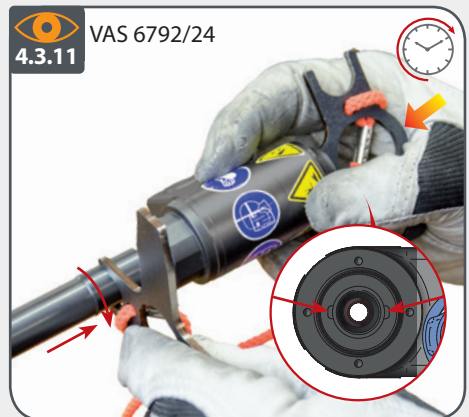
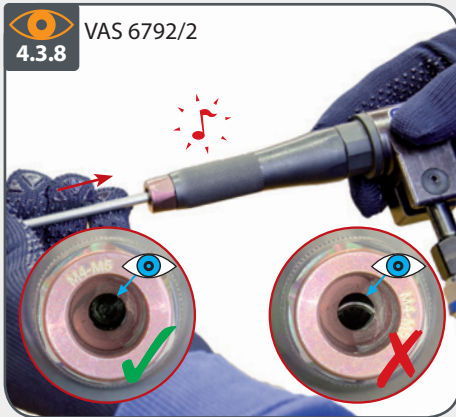




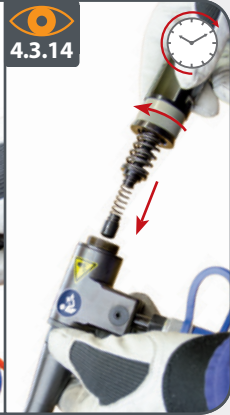


# 4.3

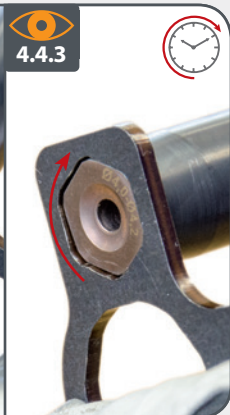


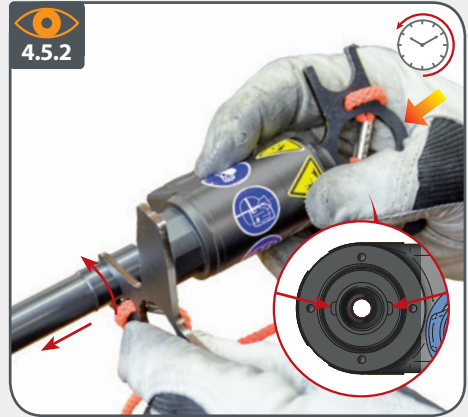


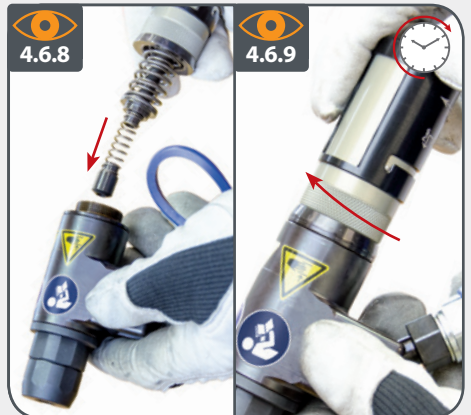
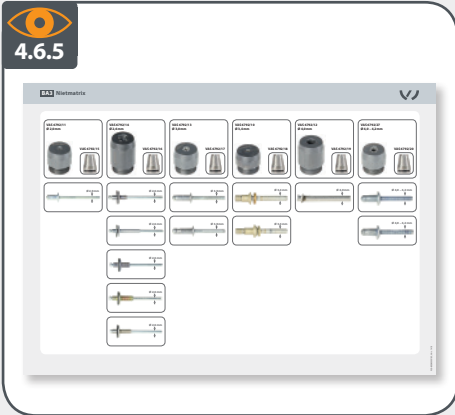
# 4.3

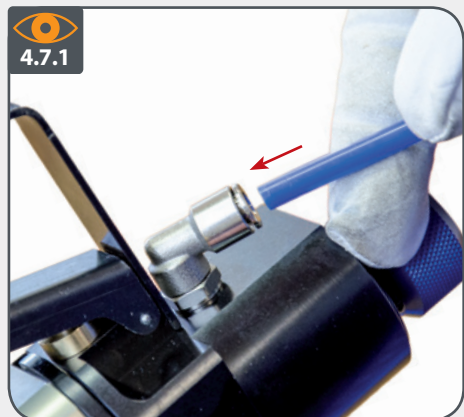


# 4.4

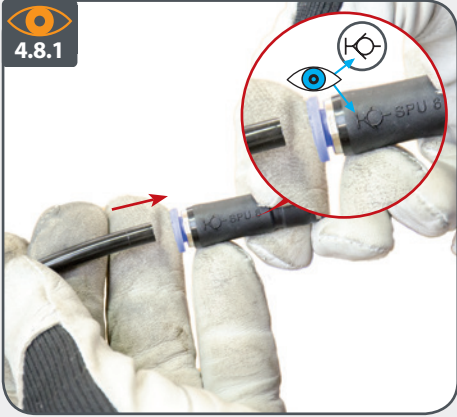








4.8







5.1.1



5.1.2



5.1.3



5.1.4



5.1.5



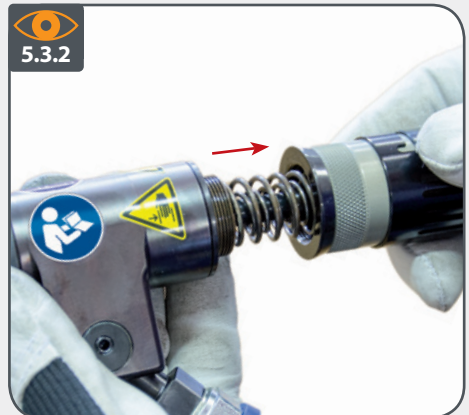
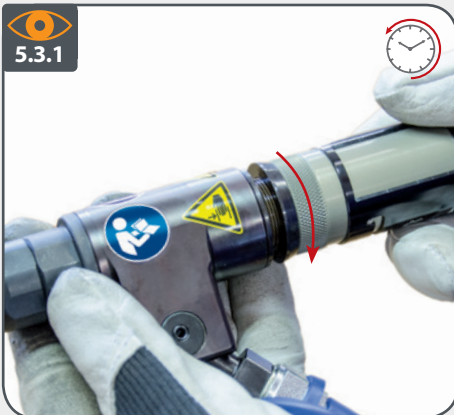
5.1.6



## 5.2

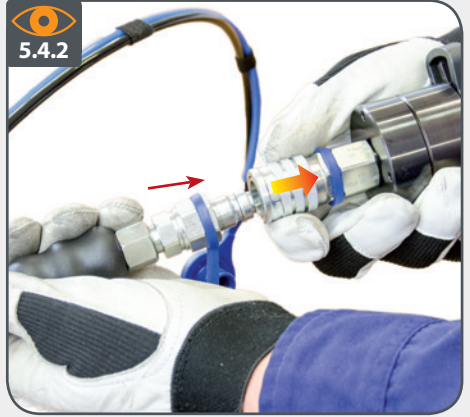


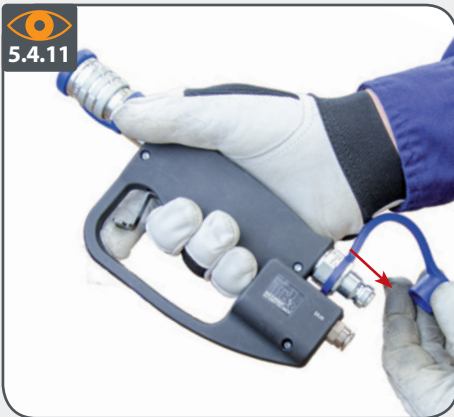
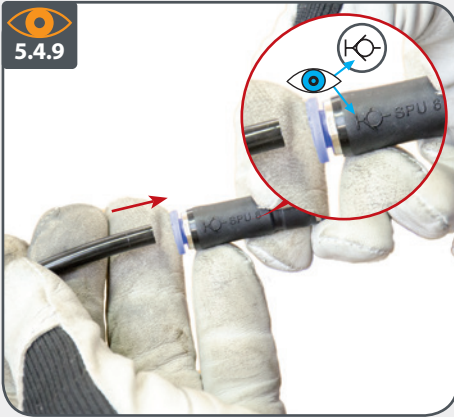
## 5.3

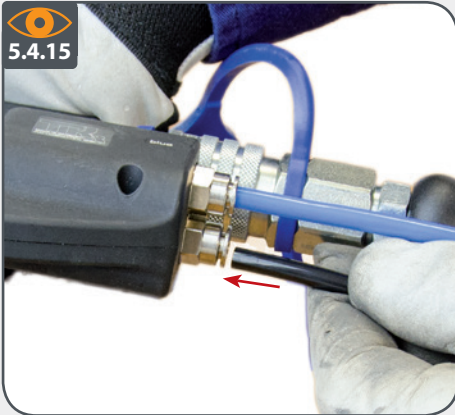
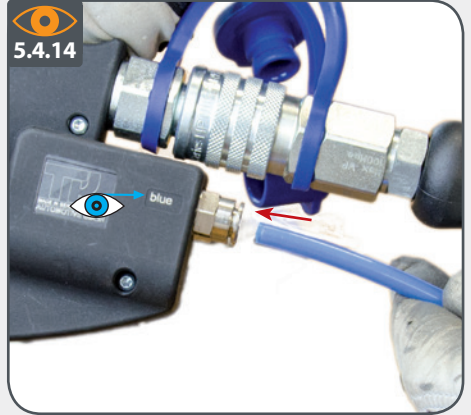




# 5.4









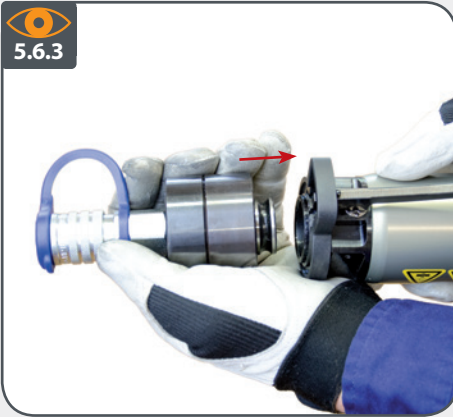
  
5.4.19



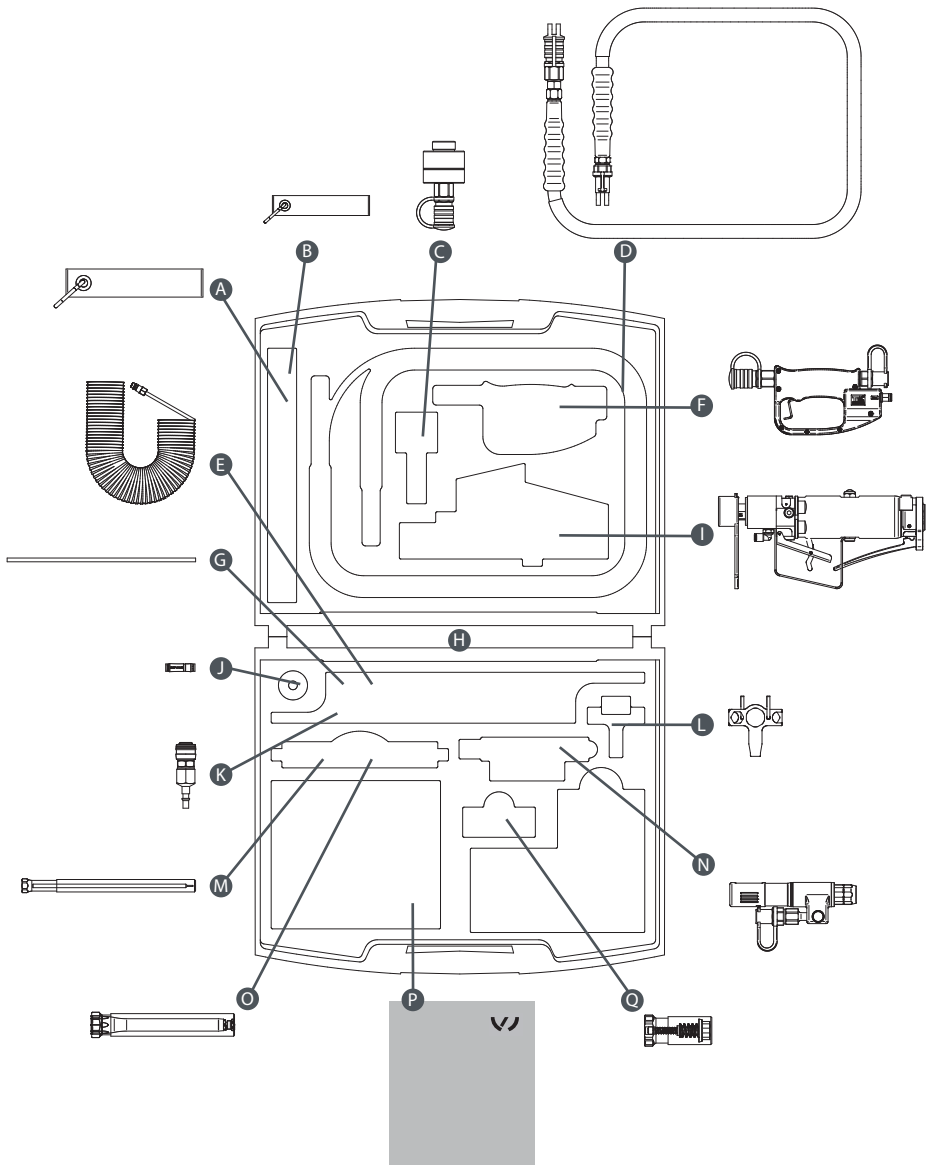
# 5.5





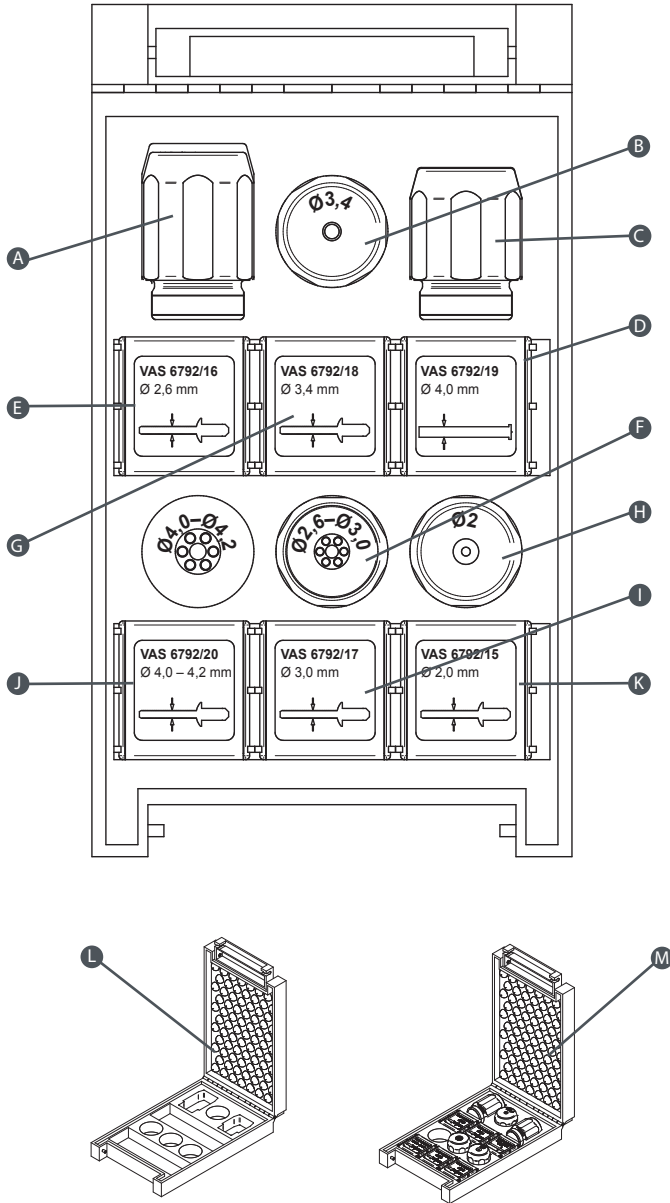


6.1.1





6.1.2



1



2



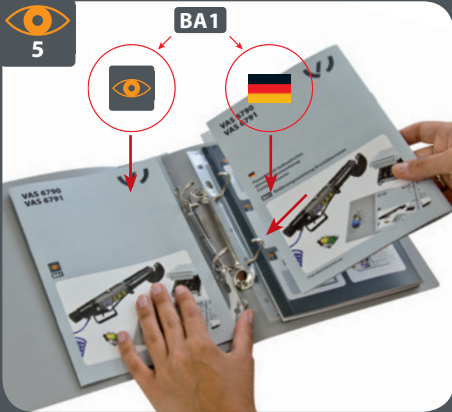
3



4



5



6

