

WW-6/140

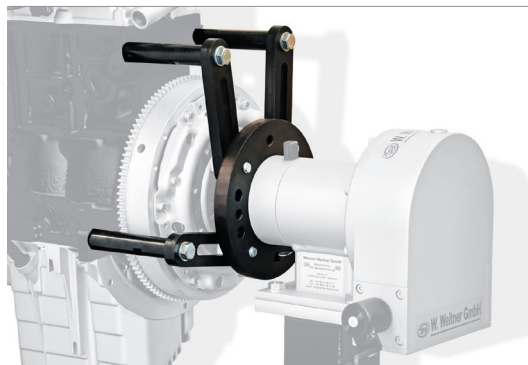
PKW / Passenger Cars

Universal Motoraufnahmen Universal Engine Adapter

- > Tragkraft bis zu 500 kg
 - > Für die meisten Motoren geeignet
 - > Schnelle und sichere Befestigungsmöglichkeit
 - > Passend für Reparaturstände MG-150V, MG-250, MG-500 und MG-600V
- > Load capacity 500 kg
 - > Suitable for common engine types
 - > Quick and easy fixing possibility
 - > Designed for stands MG-150V, MG-250, MG-500 und MG-600V



WW-6/140



BESTELLVARIANTEN / ORDERING OPTIONS

WW-6-140K

4 x Lasche lang 160mm, 2 x Lasche kurz 90mm, 6 x Bolzen M10x25 Aussengewinde (MB), 6 x Bolzen M12x25 Aussengewinde (VW), 6 x Bolzen M12x1,5x25 Aussengewinde (PO), 6 x Sechskantschraube M12x35 mit Scheibe, 6 x Sechskantschraube M14x40 mit Scheibe, Im Kunststoffkoffer verpackt

4 x Lifting lugs 160mm, 2 x Lifting lugs 90mm, 6 x bolts M10x25 male thread (MB), 6 x bolts M12x25 male thread (VW), 6 x bolts M12x1,5x25 male thread (PO), 6 x hexagon screw M12x35, 6 x hexagon screw M14x40, Packed in plastic case

WW-6-140PO

4 x Lasche lang 160mm, 2 x Lasche kurz 90mm, 6 x Bolzen M12x1,5x25 Aussengewinde (Porsche), 6 x Sechskantschraube M12x35 mit Scheibe, 6 x Sechskantschraube M14x40 mit Scheibe, Im Kunststoffkoffer verpackt

4 x Lifting lugs 160mm, 2 x Lifting lugs 90mm, 6 x bolts M12x1,5x25 male thread (Porsche), 6 x hexagon screw M12x35 with washer, 6 x hexagon screw M14x40 with washer, Packed in plastic case

WW-6-140VW

4 x Lasche lang 160mm, 2 x Lasche kurz 90mm, 6 x Bolzen M12x25 Aussengewinde (VW), 6 x Sechskantschraube M12x35 mit Scheibe, 6 x Sechskantschraube M14x40 mit Scheibe, Im Kunststoffkoffer verpackt

4 x Lifting lugs 160mm, 2 x Lifting lugs 90mm, 6 x bolts M12x25 male thread (VW), 6 x hexagon screw M12x35 with washer, 6 x hexagon screw M14x40 with washer, Packed in plastic case

WW-6-140MBK

4 x Lasche lang 160 mm, 4 x Lasche kurz 90 mm, 3 x Bolzen M8x20 Aussengewinde, 3 x Bolzen M8x50 Innengewinde, 3 x Bolzen M8x65 Aussengewinde, 4 x Bolzen M10x25 Aussengewinde, 2 x Bolzen M10x50 Innengewinde, 4 x Sechskantschraube M12x35 mit Scheibe, 6 x Sechskantschraube M14x40 mit Scheibe, Im Kunststoffkoffer verpackt

4 x Lifting lugs 160mm, 4 x Lifting lugs 90mm, 3 x bolts M8x20 male thread, 3 x bolts M8x50 female thread, 3 x bolts M8x65 male thread, 4 x bolts M10x25 male thread, 2 x bolts M10x50 female thread, 6 x hexagon screw M12x35 with washer, 6 x hexagon screw M14x40 with washer, Packed in plastic case

WW-6-140 SMART

4 x Lasche lang 160mm, 2 x Lasche kurz 90mm, 4 x Bolzen M8x20 Aussengewinde, 3 x Bolzen M8x65 Aussengewinde, 2 x Bolzen M10x1, 25x20 Aussengewinde, 2 x Bolzen M10x1,25x50 Innengewinde, 4 x Sechskantschraube M12x35 mit Scheibe, 6 x Sechskantschraube M14x40 mit Scheibe, Im Kunststoffkoffer verpackt

4 x Lifting lugs 160mm, 2 x Lifting lugs 90mm, 3 x bolts M8x20 male thread, 3 x bolts M8x50 female thread, 3 x bolts M8x65 male thread, 2 x bolts M10x1,25x20 male thread, 2 x bolts M10x1,25x50 female thread, 4 x hexagon screw M12x35 with washer, 6 x hexagon screw M14x40 with washer, packed in plastic case.

WW-6/140MB-VAN

2 x Bolzen M10x15 Aussengewinde, 2 x Sechskantschraube M12x35 mit Scheibe, In Verbindung mit ww-6/140MBK, Für Motoren OM607/OM622 und M200.71

2 x bolts M10x15 male thread, 2 x hexagon screw M12x35 with washer, In Connection With ww-6/140MBK, For engines OM607/OM622 and M200.71

WW-OM651Q

Adapter für Mercedes Benz, OM651 Diesel Motor Queraufnahme

Adapter for Mercedes Benz, OM651 Diesel Engine transverse.

